

ESPECIFICACIONES TÉCNICAS



Dimensiones: 41,9 cm ancho
38,8 cm largo
9,2 cm alto

Asiento: Inyección de polipropileno texturizado
Asiento bajo sin respaldo.

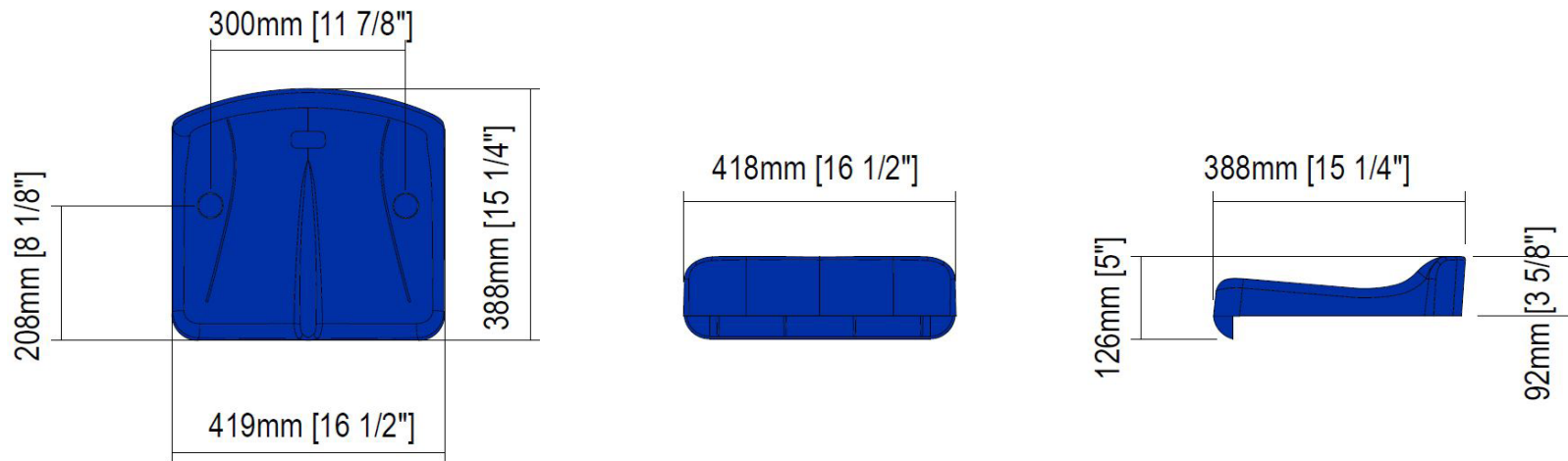
Fijación: Tres puntos de fijación directo al suelo, ocultos mediante tapones.
La butaca se asienta sobre el suelo, con el frente a ras de la grada.

Evacuación de líquidos: Corte que impide la acumulación de líquidos en el asiento y facilita su rápido secado y limpieza.

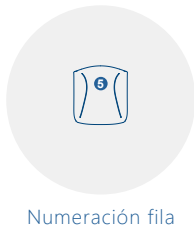
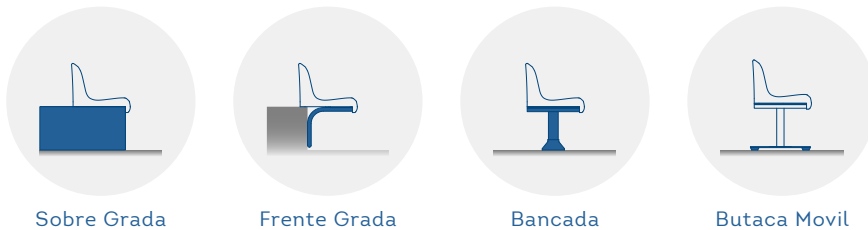
Volumen: 0.015 m³ por unidad

Peso: 1.150 Kg

PLANO



OPCIONES



CERTIFICADOS

UNE 23.727-90 IR (M2 / M3) Opcional
 UNE EN 12727:01 Uso Público Severo (Nivel 4)
 EN 1021-1 and EN 1021-2: Fire Classification

Plástico Butaca

